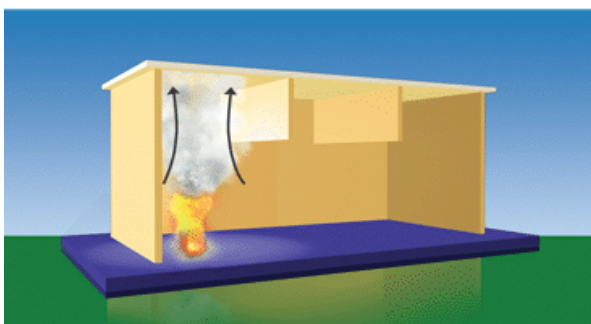
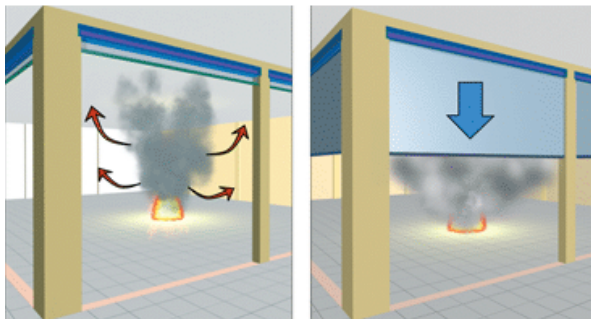


SERCTINA - Cortinas automáticas ou fixas resistentes ao fogo

Resistência ao fogo: E/EI até 240 minutos

Sistema construtivo ensaiado conforme as normas europeias EN 1364-1 e EN 12101-1


Dados Técnicos:

- 1 Caixa de chapa de aço galvanizado preparada com rolamentos especiais resistentes ao fogo.
- 2 Motor eléctrico resistente a altas temperaturas.
- 3 Pano especial resistente ao fogo e a altas temperaturas. Rolo cilíndricos onde é fixo e enrolado o pano,
- 4 Contrapeso para facilitar a descida e a tensão do pano da cortina.
- 5 Guia lateral.
- 6 Guia lateral.

SERCTINA é uma cortina resistente ao fogo utilizada para o cantoneamento de fumos e compartimentação resistente ao fogo, constituída por um pano altamente resistente e incombustível, no caso das cortinas automáticas, o pano é enrolado numa caixa concebida em alumínio anticorrosivo através de um motor disponível em 24V ou 230V, com funcionamento automático através de termo-fusível e central de incêndio (CDI).

De fácil adaptação, a cortina é a solução ideal para qualquer tipo de obras.

Tipo de cortinas:

Dispomos de cortinas fixas ou automáticas para aplicação vertical ou horizontal, com e sem guias (conforme a situação).

As cortinas SERCTINA motorizadas permitem que em caso de alarme estas descem, este sistema permite também a sua reposição, para isto o quadro de controlo da cortina devera estar interligado com a central de incêndio (CDI), além disto as cortinas SERCTINA podem ser programadas "a medida".

Resistência ao fogo:

Pará-fumos/pará-chamas/corta-fogo até 240 minutos.

Reacção ao fogo:

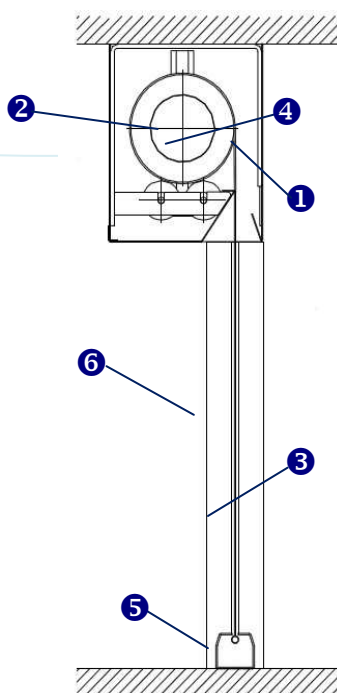
A1 - Incombustível.

Motorização:
Para as cortinas automáticas:

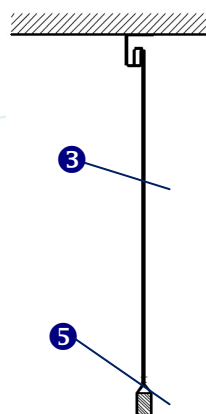
motores a 24V contínuos.
motores a 230V de corrente alternada.

Para as cortinas fixas:

Não necessitem qualquer tipo de motor.



Pormenor de uma cortina desenrolada automática com guias laterais



Pormenor de uma cortina fixa