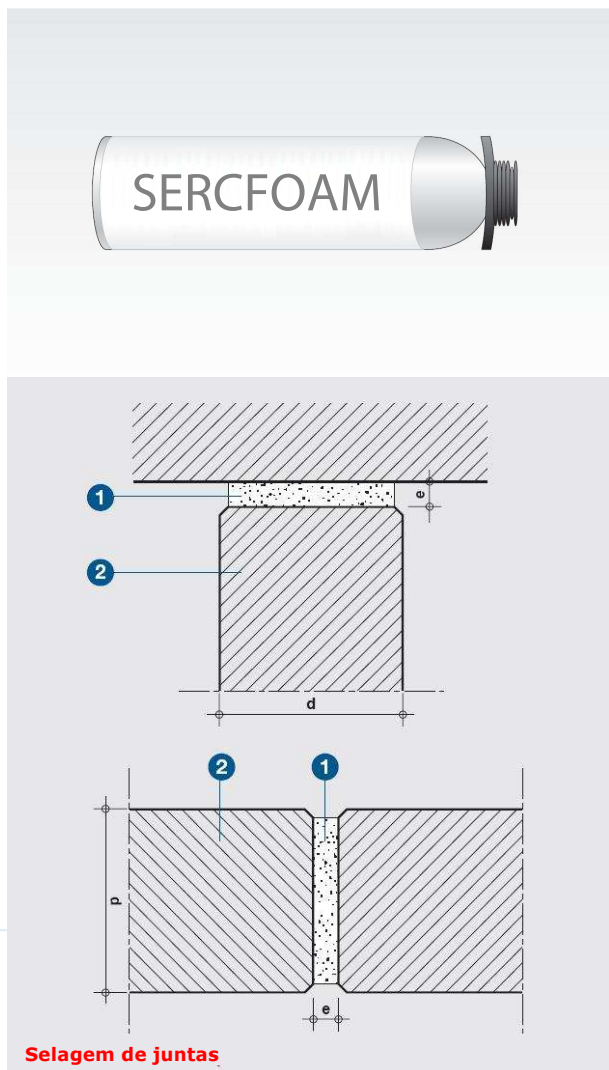


SERCFOAM - Espuma resistente ao fogo para juntas entre elementos construtivos

Resistência ao fogo: EI até 240 minutos

Sistema construtivo ensaiado conforme a norma europeia EN 1366-4


Dados Técnicos:

Cor	Rosa ou Cinzento
Consistência	Estrutura celular fina, ± 70% células fechadas
Condutividade Térmica	0,035 W/mK
Limite de Elasticidade (DIN 43421)	40 kPa
Resistência à Compressão	55 kPa (± 10%)
Tª de Utilização	5° C - 30° C
Endurecimento inicial	de 6 a 10 minutos
Retração (1 dia)	0 - 1%
Retração (5 dias)	0,5 - 1,5%

SERCFOAM é uma espuma selante resistente ao fogo, especial para juntas e selagem de pequenas aberturas, incluindo aquelas de difícil acesso. Fornece-se em cartuchos aerossol e aplica-se com uma pistola especial.

Modo de utilização:

É necessário molhar os suportes previamente à sua aplicação. Utilizar o cartucho com a abertura para baixo. Encher 40% da junta ou da abertura.

Se for necessário, pode selar-se novamente ao fim de uma hora. (Ambas as camadas da selagem se unem perfeitamente).

Utilizar a uma temperatura ambiente, entre 1 e 35 °C.

Fornecimento e armazenagem:

SERCFOAM fornece-se em cartuchos de alumínio de 700 ml, que equivale a uns 25 litros de espuma aplicada.

O armazenamento deve realizar-se num lugar seco, ao abrigo da geada e a uma temperatura ambiente de 25 °C, com um período de conservação de 9 meses.

Selagem de juntas:

SERCFOAM pode ser utilizado para a selagem de juntas de 10 a 40 mm.

- ① SERCFOAM, profundidade de injeção entre 7 e 15 cm.
- ② Parede de tijolo, betão, etc...