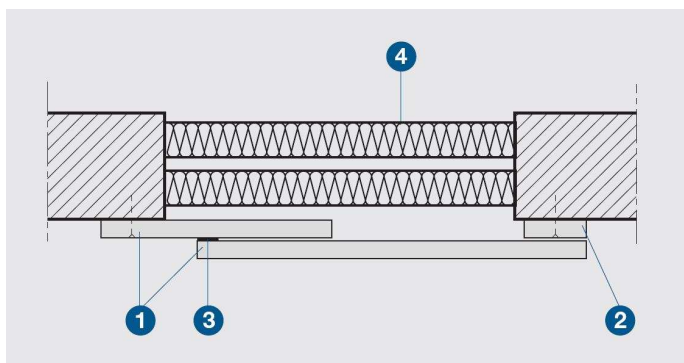


## PROMATECT® H - Junta Sísmica

Resistência ao fogo: EI até 180 minutos

Sistema construtivo ensaiado conforme a norma europeia EN 1366-4

### Selagem resistente ao fogo de junta sísmica EI até 180



#### Dados Técnicos:

- 1 Placa PROMATECT® H com 12 mm de espessura.
- 2 Tira PROMATECT® H.
- 3 Tira intumescente PROMASEAL®
- 4 Lã de rocha

#### Nota:

Valido para aberturas até 350 mm.

## SERCSEISMIC - Junta Sísmica

Resistência ao fogo: EI até 180 minutos

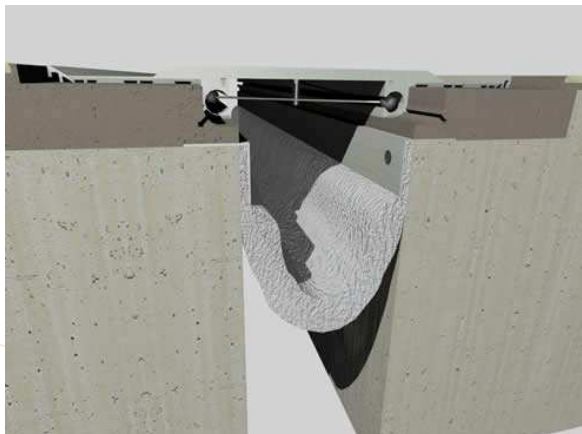
Sistema construtivo ensaiado conforme a norma europeia EN 1366-4



Sistema permitindo uma movimentação de 100% entre lajes e/ou parede em caso de sismo evitando que o fogo se propague pela própria junta criando uma barreira eficaz contra os gases e fumos.

Com propriedades acústicas as juntas SERCSEISMIC permitem além da proteção ao fogo impedir a passagem de ruídos em utilização normais.

Produto certificado até EI 180 mm para juntas até 400 mm de largura.



Para mais informações consulte o nosso departamento técnico