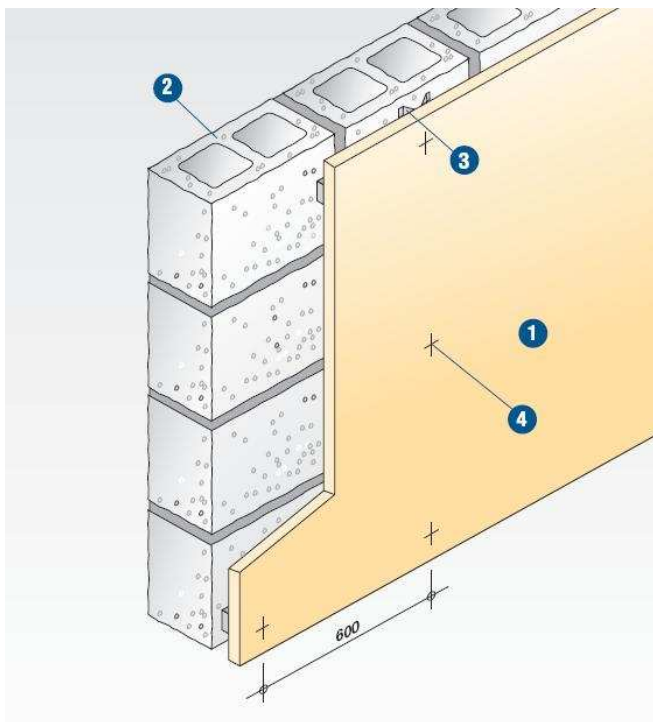


PROMATECT® 100 - Revestimento resistente ao fogo para paredes em blocos de cimento

Resistência ao fogo: EI 180 minutos

Sistema construtivo ensaiado conforme a norma europeia EN 1364-1


Dados Técnicos:

- ❶ Placa PROMATECT® 100 de 10 mm.
- ❷ Muro de blocos de cimento.
- ❸ Perfil tipo ómega, seguro ao muro através de remates metálicos.
- ❹ Parafusos de fixação de 35 mm cada 200 mm.

Sistema concebido para aumentar a resistência ao fogo de paredes de blocos de cimento.

Revestindo o muro com placas PROMATECT® consegue-se obter uma resistência ao fogo EI 180.

As placas fixam-se na parede mediante réguas auxiliares tipo ómega, fixadas verticalmente cada 600 mm.

O tratamento de juntas realiza-se de forma habitual, com massa de juntas.

Este sistema é adequado para aumentar a resistência ao fogo de muros de cimento, patamares de instalações, caixas de elevadores, escadas de evacuação, compartimentação de parkings, etc.

Este sistema garante a resistência ao fogo especificada unicamente no lado da instalação da placa PROMATECT®.

Não existe limite de altura de utilização, dado que as cargas se dividem pelo muro, sempre que este último esteja construído apropriadamente.

Peso acrescentado à solução: Aproximativamente 11 Kg/m²

Para um adequado tratamento das junções da parede com outros elementos construtivos, como elementos estruturais (vigas, pilares, etc...), portas, fachadas, etc... por favor consultem o nosso departamento técnico.

