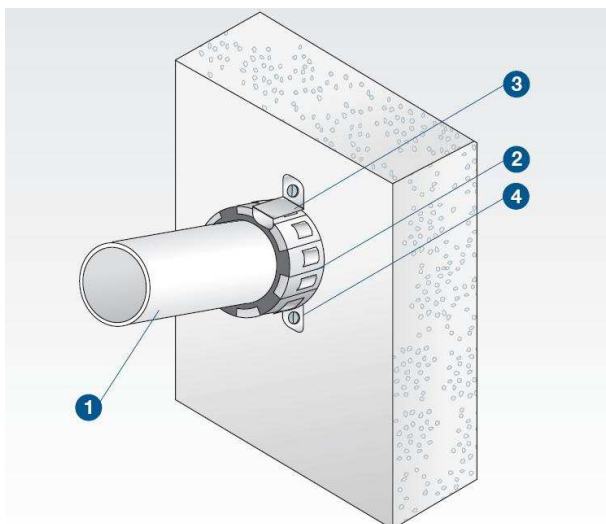


SERCMULTICOLLAR - Golas resistentes ao fogo para tubagens inflamáveis

Resistência ao fogo: El até 180 minutos

Sistema construtivo ensaiado conforme a norma europeia EN 1366-3



Dados Técnicos:

- 1 Tubagem de plástico.
- 2 Banda metálica.
- 3 "Pata" de fixação, entre 2 e 3 unidades por gola.
- 4 Parafuso e bucha de fixação.

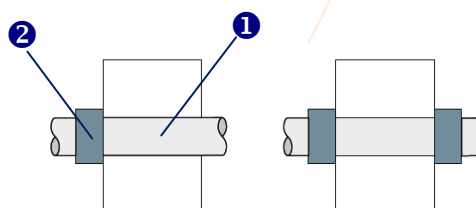
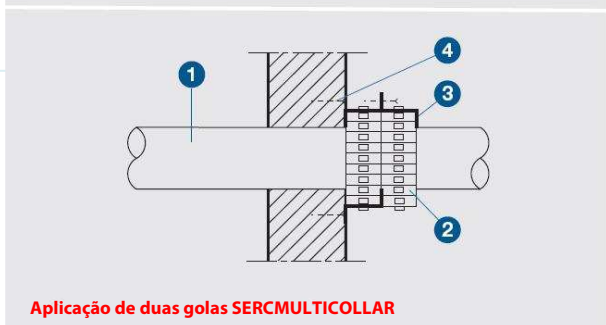
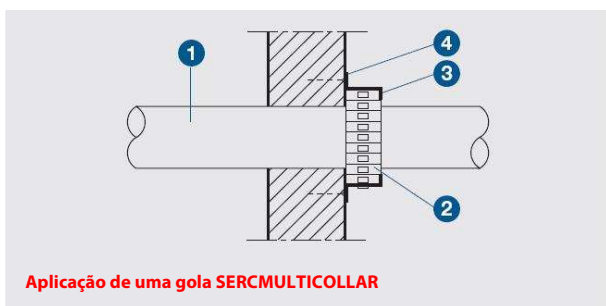
Sistema de selagem de atravessamento horizontal e vertical de tubagem de plástico (PVC) e outros tubos inflamáveis.

O sistema SERCMULTICOLLAR é uma fita contínua que se corta a medida das tubagens a proteger.

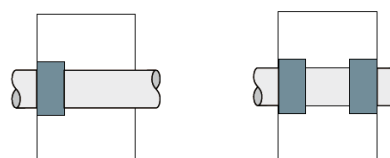
A fita é constituída exteriormente por uma parte metálica e interiormente de um material intumescente (que esta seguro a parte metálica), que em caso de incêndio se expande até ao estrangulamento completo da tubagem.

Notas:

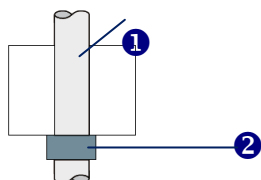
As golas SERCMULTICOLLAR podem aplicar-se no exterior ou interior (encaixada) da parede ou laje atravessada.



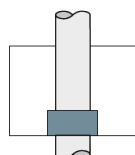
Aplicação na parede



Aplicação encaixada na parede



Aplicação na laje



Aplicação encaixada na laje