

## SERCOATING - Pintura resistente ao fogo para a proteção de cabos elétricos

Sistema construtivo ensaiado conforme as normas europeias EN 50266-1-1 et EN 50266-2-2, sistema construtivo de acordo com a FM APPROVAL

### Revestimento resistente ao fogo para a proteção de cabos elétricos.

A pintura resistente ao fogo SERCOATING utiliza-se para o revestimento de cabos elétricos com o objetivo de criar uma barreira corta-fogo, conseguindo diminuir a velocidade de combustão da cobertura dos cabos e a velocidade de propagação destes mesmos.

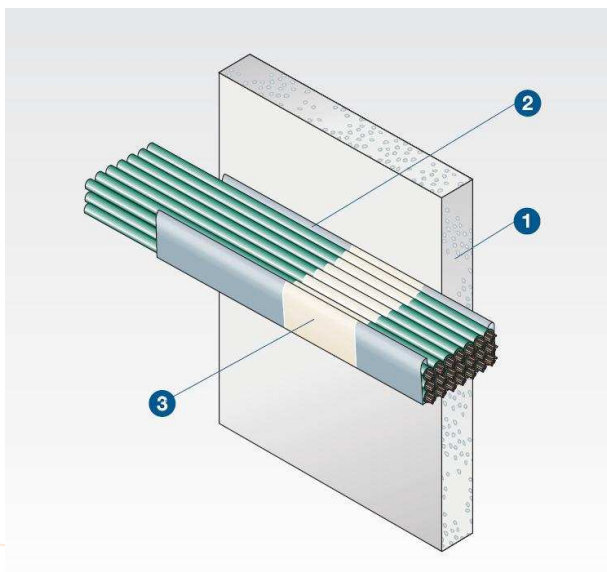
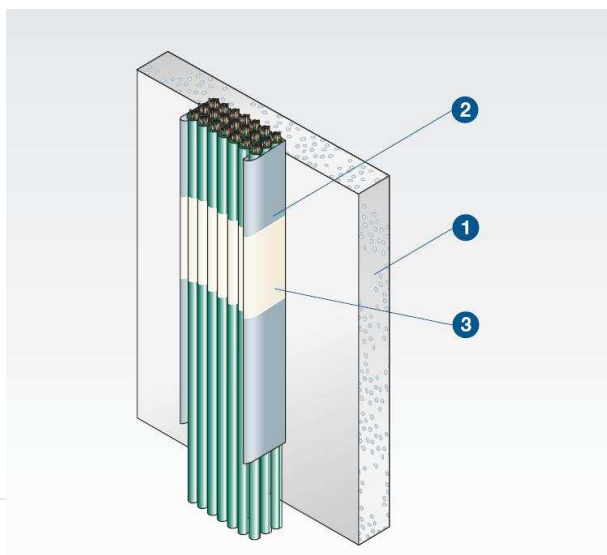
Quando exposto ao calor radiante, o SERCOATING reage transformando-se numa capa cerâmica refrataria.

A reação, de tipo endotérmico, junto com a sublimação de alguns componentes, absorve instantaneamente o calor do ambiente, mantendo a temperatura do suporte em valores consideravelmente mais baixos que a temperatura ambiente.

SERCOATING garante um valor muito baixo de redução da capacidade condutora dos cabos.

Pode utilizar-se em todos os tipos de cabos que estejam ou não em funcionamento.

### Caminho de cabos verticais e horizontais



#### Dados Técnicos :

- 1 Parede.
- 2 Caminho de cabos a proteger.
- 3 Pintura SERCOATING.

#### Aplicação:

Aplica-se a pintura resistente ao fogo SERCOATING num comprimento de 1 metro à distancias que dependem do grau de segurança que se exige.

