

PROMATECT® H / SERCSEISMIC

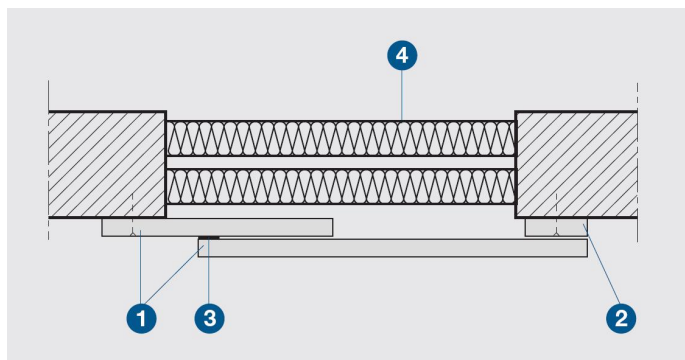
Junta sísmica resistente ao fogo

Resistência ao fogo: até EI 180 minutos

Sistema construtivo ensaiado de acordo com a norma europeia EN 1366-4

SELAGEM RESISTENTE AO FOGO DE JUNTA SÍSMICA ATÉ EI 180

PROMATECT® H



LEGENDA

- 1 Placa PROMATECT® H, com 12 mm de espessura
- 2 Tira PROMATECT® H
- 3 Tira intumescente PROMASEAL®
- 4 Lã de rocha

NOTA

Valido para aberturas até 350 mm.

SERCSEISMIC



Sistema permitindo uma movimentação de 100% entre lajes e/ou parede em caso de sismo evitando que o fogo se propague pela própria junta criando uma barreira eficaz contra os gases e fumos.

Com propriedades acústicas as juntas SERCSEISMIC permitem além da proteção ao fogo impedir a passagem de ruídos em utilização normais.

Produto certificado até EI 180 mm para juntas até 400 mm de largura.

Para mais informações consulte o nosso departamento técnico.

