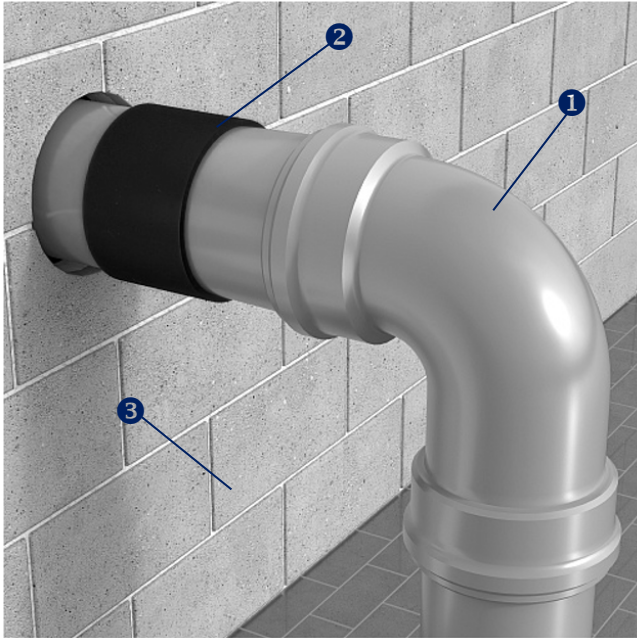


## SERC FR WRAP L

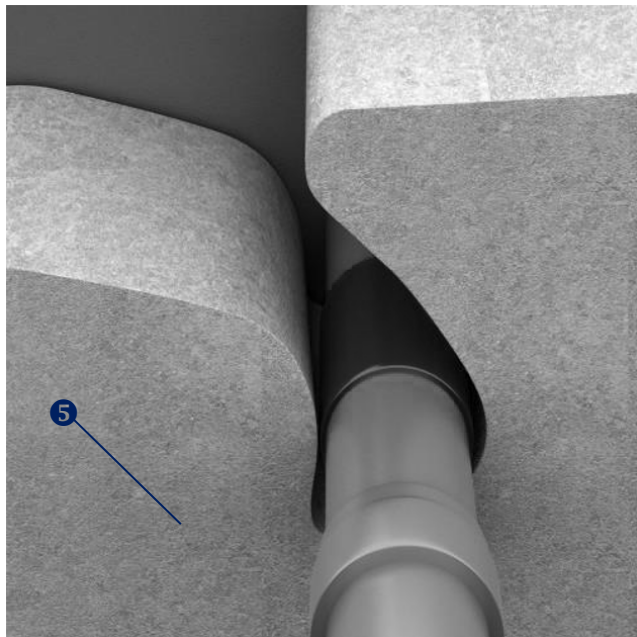
Rolo resistente ao fogo para atravessamentos de tubagens inflamáveis

Resistência ao fogo: até EI 240 minutos

Sistema construtivo ensaiado conforme a norma europeia EN 1366-3



Aplicação em parede



Aplicação em laje

### LEGENDA

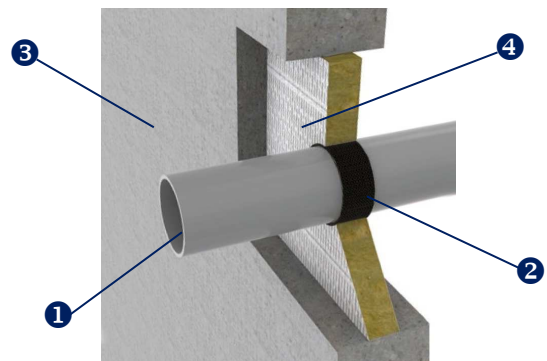
- 1 Tubagem de plástico
- 2 Fita SERC FR WRAP L
- 3 Parede de betão, alvenaria ou flexível
- 4 Placa de lâ de rocha SERC FR UNIBOARD, densidade aproximada de 150 kg/m<sup>3</sup> com 50 mm de espessura
- 5 Laje

Sistema de selagem de atravessamento horizontal e vertical de tubagem de plástico (PVC, PP, PE, HDPE, PEX/AL/PEX, PE-RT/AL/PE-RT, PP-R/AL/PP-R, PP-R GLASS) e outras tubagens inflamáveis.

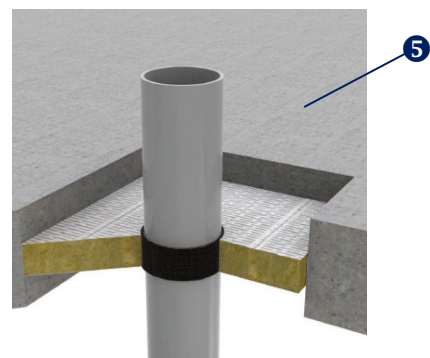
A rolo SERC FR WRAP L é uma fita contínua que se corta à medida das tubagens a proteger, é constituída por um material intumescente que, em caso de incêndio, se expande até ao estrangulamento completo da tubagem, é necessário dar o numero de voltas correspondentes ao diâmetro da tubagem a proteger, a fita é aplicada encaixada na laje ou parede atravessada.

A fita SERC FR WRAP L pode ser aplicada em todo o tipo de lajes e paredes de betão, alvenaria ou flexível, a fita SERC FR WARP L pode ser também aplicada em selagens de atravessamentos efetuadas com placas de lâ de rocha SERC FR UNIBOARD.

Caso exista alguma irregularidade entre a gola e o suporte esta deverá ser preenchida com o mástique SERC FR MASTIC ou cimento.



Aplicação em placas de lâ de rocha SERC FR UNIBOARD



## SERC FR WRAP L

Rolo resistente ao fogo para atravessamentos de tubagens inflamáveis

Resistência ao fogo: até EI 240 minutos

Sistema construtivo ensaiado conforme a norma europeia EN 1366-3



### RENDIMENTO DO ROLO

Tipo de rolo (largura)	Diâmetro (mm)	Tipo de tubagem	Qtd. de voltas	Comprimento (mm)
60 mm	≤ 16	PVC, PP, PE, HDPE, PEX/Al/PEX, PE-RT/Al/P E-RT, PP-R/Al/PP-R, PP-R GLASS	1	63
	≤ 20		1	75
	≤ 25		1	91
	≤ 32		1	113
	≤ 40		1	138
	≤ 50		1	170
	≤ 55		1	185
	≤ 63		1	210
	≤ 75		1	248
	≤ 82		2	553
100 mm	≤ 90	2	603	
	≤ 110	2	729	
	≤ 125	4	1696	
	≤ 160	5	2702	
	≤ 200	8	5479	