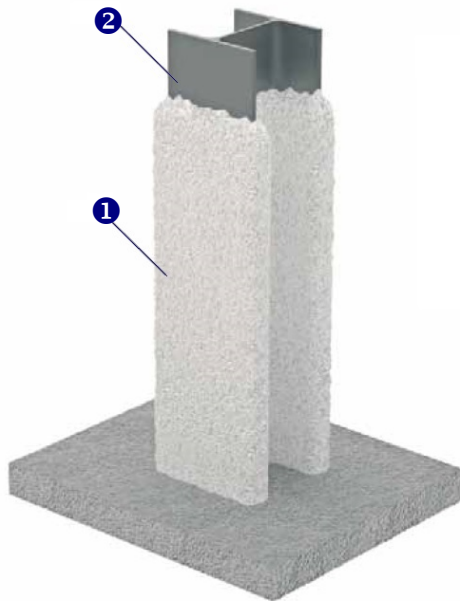
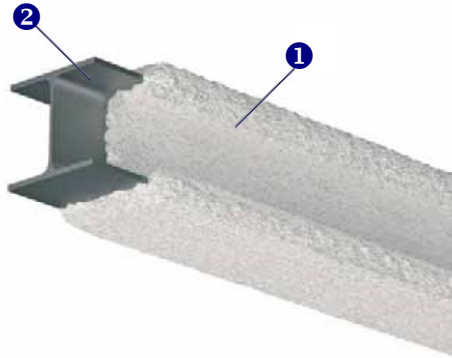


SERCWOOL F

Proteção resistente ao fogo para pilares e vigas metálicas

Resistência ao fogo: até R 240 minutos

Sistema construtivo ensaiado de acordo com a norma europeia EN 13381-4



LEGENDA

- 1 Argamassa fibrosa SERCWOOL F com espessuras variáveis consoante a resistência ao fogo, massividade e temperatura crítica do perfil
- 2 Perfil metálico

DESCRIÇÃO

SERCWOOL F é um material composto por fibras minerais e aglomerados hidráulicos (totalmente isentos de amianto e de outros produtos nocivos). Respeitando as exigências da diretiva 97/69/CE, que proporciona as estruturas metálicas (vigas, pilares, perfis fechados ou abertos etc...) uma capacidade de suporte até R 240 minutos.

APLICAÇÃO

- A argamassa SERCWOOL F é projetada através de uma máquina.
- Também se pode aplicar manualmente, mas unicamente para pequenas reparações.
- A superfície a proteger deve estar limpa de qualquer sujidade (poeira, gordura, oxido, etc...).
- Não necessita a aplicação de primário.
- O acabamento pode ser granulado ou alisado (pode ser aplicado uma pintura de acabamento).
- Não necessita de rede metálica.
- Não deve ser aplicado em zonas de forte higrometria permanente nem em zonas de alta condensação.
- Aplicar em interiores, pode permanecer a intempéries por um tempo limitado.
- Produto totalmente natural, sem perigo para a saúde.
- O cálculo da espessura da proteção realiza-se segundo as instruções seguintes:

Cálculo da espessura de projeção:

Calcular em primeiro a massividade H_p/A utilizando como perímetro o contorno exposto ao fogo do perfil e dividi-lo entre a área da seção. Uma vez determinado a massividade H_p/A , para os perfis tipo H ou I, obtém-se a espessura necessária reportando-se a tabela oficial emitida pelo laboratório de ensaio de acordo com a norma EN 13381-4.

Dados Técnicos	
Reação ao fogo	A1 - Incombustível
Densidade (Kg/m ³)	320
pH	12
Condutividade Térmica (W/m°C)	0,061
T ^a de aplicação	>5°C

