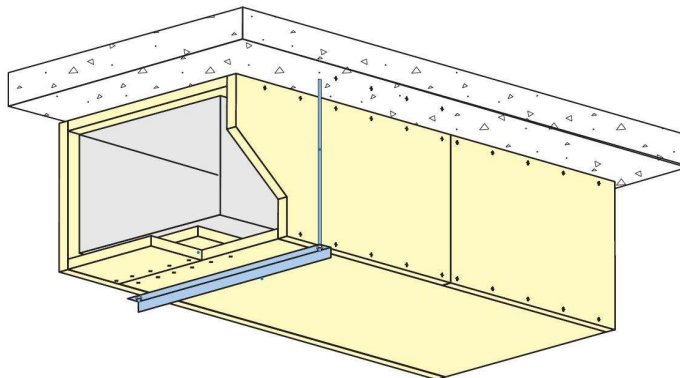
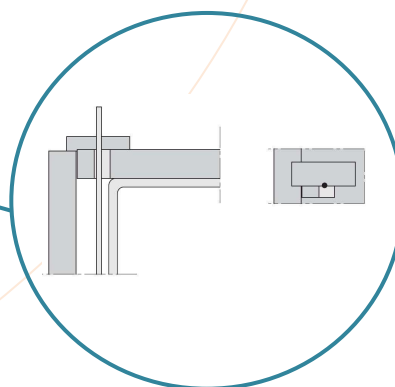
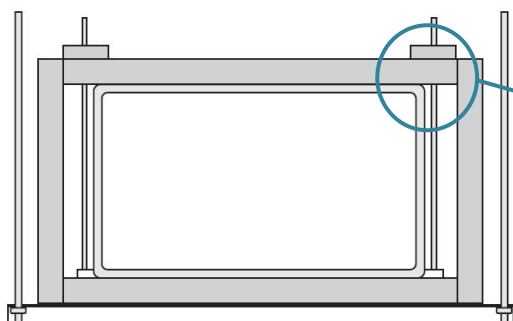
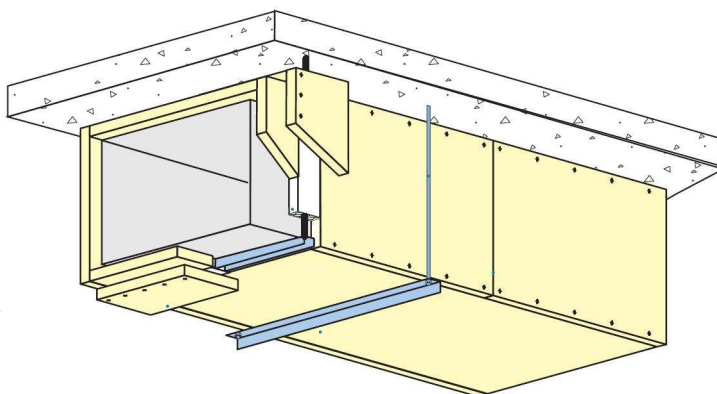


**PROMATECT® L500, LS ou AD - Sistema de condutas autoportantes de ventilação e extração multisetor resistentes ao fogo**

 Resistência ao fogo: EI até 180 minutos ( $h_o, v_e, i \leftrightarrow o$ ) multi

Sistema construtivo ensaiado conforme a norma europeia EN 1366-1 e EN 1366-8

**Placas fixadas em contorno da conduta de chapa de aço sem suportes existentes**

**Placas fixadas em contorno da conduta de chapa de aço com suportes existentes**


Tipo de condutas	Resistência ao fogo	Espessura (mm)
Condutas autoportantes de ventilação ( $h_o, v_e, i \leftrightarrow o$ ) e extração multisetor	EI até 180 minutos	Consultar o nosso Departamento Técnico.