

## SERC FIRESPRAY®

Proteção resistente ao fogo para condutas de ventilação e  
desenfumagem multisetor em chapa de aço  
Resistência ao fogo: até EI 120 minutos (ho, ve, i <-> o) multi  
Sistema construtivo ensaiado de acordo com as normas europeias EN 1366-1 e EN 1366-8



SERC FIRESPRAY® é uma argamassa fibrosa sem amianto destinada a proteção resistente ao fogo de condutas ventilação e desenfumagem, retangulares e circulares, horizontais e verticais em chapa de aço, garantindo uma resistência ao fogo até EI 120 minutos.

- Cor: cinzento claro
- SERC FIRESPRAY® pode, todavia, ser pintado na superfície com uma tinta compatível para suportes em cimento.

### COMPOSIÇÃO

SERC FIRESPRAY® é composto por fibras de lã mineral de granulometria regular e ligantes hidráulicos (isento de amianto), classificado A1 este produto é incombustível, resiste a humidade e em caso de incêndio não liberta qualquer tipo de gases ou outros prejudiciais para a saúde. Respeitando as exigências da diretiva 97/69/CE.

### APLICAÇÃO

Para a projeção do SERC FIRESPRAY®, a temperatura ambiente e/ou a do suporte deve estar superior ou igual a + 5°C.

A aplicação do SERC FIRESPRAY® faz-se **numa única camada não necessita da aplicação de cola de aderência ou de rede hexagonal**, o produto é projetado mecanicamente **diretamente sobre o suporte**, através de uma máquina de projetar argamassa do tipo SERCJET.

**SERC FIRESPRAY® foi testado com portas de visita.** (Consultar o nosso Departamento Técnico)

### ACABAMENTO

SERC FIRESPRAY® pode ser talochado ou passado a rolo.

### CARACTERÍSTICAS

- Não tóxico, imputrescível, inatacável pelos vermes e roedores.
- Absorve as dilatações dos suportes sem se danificar.
- SERC FIRESPRAY® é isento de amianto.

**Densidade:** 220 kg/m<sup>3</sup> ± 15% conforme o tipo de projeção e acabamento.

**Condutividade térmica (W/m°C):** 0,05

**Reação ao fogo:** A1 - Incombustível

**Resistência ao fogo:** até EI 120 minutos

**pH:** 10

**Classificação C.O.V.:** A+

**Esquema de montagem das condutas de chapa:**

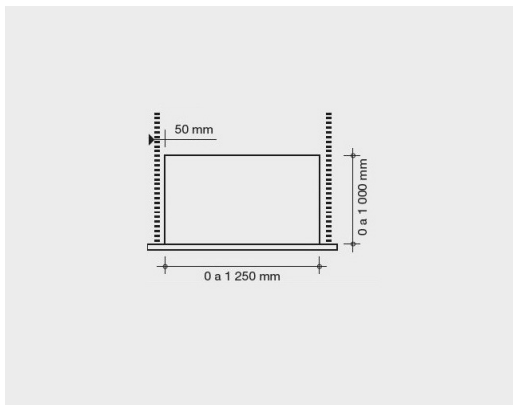
Consultar o nosso Departamento Técnico.

## SERC FIRESPRAY®

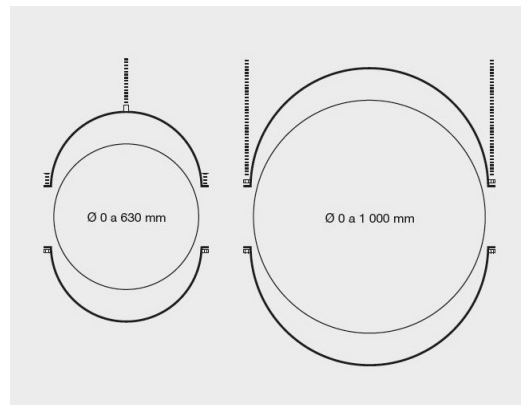
Proteção resistente ao fogo para condutas de ventilação e  
desenfumagem multisetor em chapa de aço  
Resistência ao fogo: até EI 120 minutos (h<sub>o</sub>, v<sub>e</sub>, i ↔ o) multi  
Sistema construtivo ensaiado de acordo com as normas europeias EN 1366-1 e EN 1366-8

SERC FIRESPRAY® dispõem de ensaios validos até seções máximas de 1250x1000 mm para condutas retangulares e diâmetro máximo de 1000 mm para condutas circulares, para outras seções/dimensões consultar o nosso departamento técnico.

### Condutas retangulares



### Condutas Circulares



#### Espessura da chapa em condutas de ventilação retangulares

<b>Largura da conduta</b>	≤ 400 mm	401 a 900 mm	901 a 1250 mm
<b>Espessura da chapa</b>	6/10 <sup>mos</sup>	8/10 <sup>mos</sup>	10/10 <sup>mos</sup>

#### Espessura da chapa em condutas de desenfumagem retangulares

<b>Largura da conduta</b>	≤ 400 mm	401 a 800 mm	801 a 1000 mm	1001 a 1250 mm
<b>Espessura da chapa</b>	6/10 <sup>mos</sup>	8/10 <sup>mos</sup>	10/10 <sup>mos</sup>	12/10 <sup>mos</sup>

#### Espessura da chapa em condutas de ventilação e desenfumagem circulares

<b>Largura da conduta</b>	0 a 314 mm	315 a 560 mm	561 a 629 mm	630 a 1000 mm
<b>Espessura da chapa</b>	5/10 <sup>mos</sup>	6/10 <sup>mos</sup>	8/10 <sup>mos</sup>	10/10 <sup>mos</sup>

#### Espessura do SERC FIRESPRAY®

<b>Tipo de suporte</b>	<b>Resistência ao fogo</b>	<b>Espessura (mm)</b>
Condutas de ventilação (h <sub>o</sub> , v <sub>e</sub> , i ↔ o) e desenfumagem multisetor em chapa de aço	Até EI 120 minutos	Consultar o nosso Departamento Técnico.