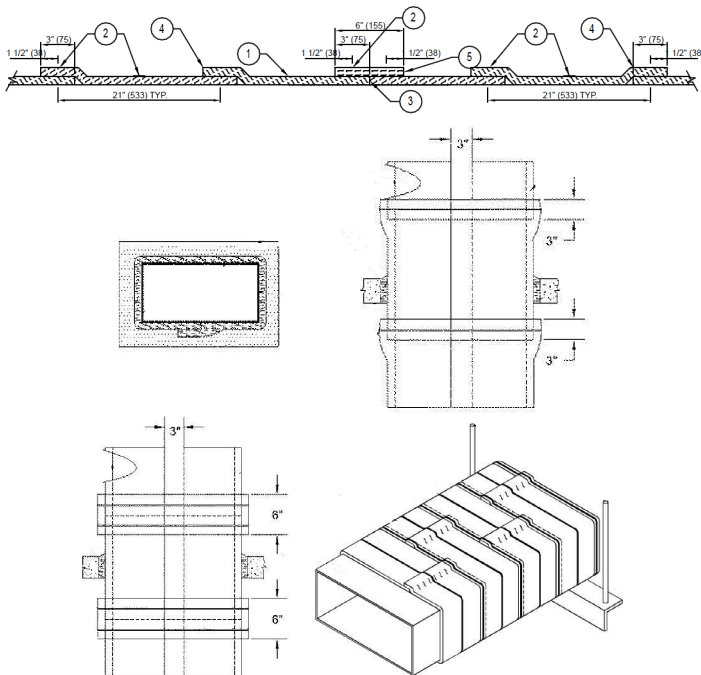


# SERCMaster

Proteção resistente ao fogo para condutas de ventilação para proteção contra fogo exterior  
Resistência ao fogo: EI 120 minutos (ho, ve, o -> i)  
Sistema construtivo ensaiado de acordo com a norma europeia EN 1366-1



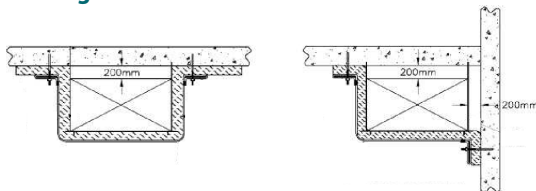
## Configurações possíveis das juntas de ligação entre mantas:



### Juntas longitudinais e transversais:

- Sobreposição de um dos lados em 75 mm passando a manta sempre por cima da outra manta segurada através de uma cinta.
- Fazer a ligação entre juntas de forma típica encostadas umas as outras, com uma tira de 150 mm por cima a apanhar metade de cada lado e segurada através de 2 cintas.
- Sobre posição em ambos os lados de 75 mm passando a manta sempre por cima da outra manta segurada através de uma cinta.

### Montagem em condutas de 2 e 3 Faces:



## LEGENDA

- 1 Manta SERCMaster
- 2 Fitas de Aço com 12,70 mm de largura e 0,38 mm de espessura com espaçamento de 267 mm
- 3 Junta
- 4 Sobreposição de 75 mm da junta
- 5 Tira de 150 mm (alternativa a sobreposição da junta de 75 mm)

## DESCRIÇÃO

A manta SERCMaster, é um isolante térmico resistente a altas temperaturas, utilizado como proteção passiva contra incêndio. A manta SERCMaster foi especialmente testada para uma resistência ao fogo de EI 120 minutos em condutas de ventilação para a proteção contra um fogo exterior a conduta que seja retangular e circular, vertical e horizontal.

A manta SERCMaster é leve, flexível e fácil de instalar.

Não há necessidade de ferramentas específicas ou mão-de-obra especializada.

O sistema SERCMaster para condutas é composto por uma camada única, as juntas longitudinais e transversais devem ser sobrepostas em 75 mm (ver alternativas nos esquemas), fixadas por cintas de aço com dimensões mínimas de 12,7 mm de largura e 0,38 mm de espessura.

A selagem entre passagem pode ser efetuada com a própria manta ou com o sistema universal SERC FR UNICOAT P.

## CARACTERÍSTICAS

- Baixo peso, com menor necessidade de suportes;
- Estruturais;
- Compacta, não ocupando espaço;
- Flexível e fácil de instalar;
- Isola termicamente a conduta;
- Encapsulada com filme de alumínio (opcional);
- Incombustível;
- Camada única (reduz custo de instalação).

## DADOS TÉCNICOS

Cor: Branca

Densidade (kg/m<sup>3</sup>): 96

Espessura (mm): 38

Temperatura Máxima (°C) Uso Limite: 1260

Ponto de Fusão (°C): 1760

## PROPRIEDADES QUÍMICAS

Os produtos de fibra cerâmica SERCMaster possuem excelente resistência a ataques químicos, exceto ácido fluorídrico, fosfórico e álcalis fortes (ex. Na<sub>2</sub>O, K<sub>2</sub>O). A Manta não é afetada por óleo ou água. Suas propriedades térmicas e físicas são restauradas após secagem.

## Montagem em condutas de 2 e 3 Faces:

Consultar o nosso departamento técnico.