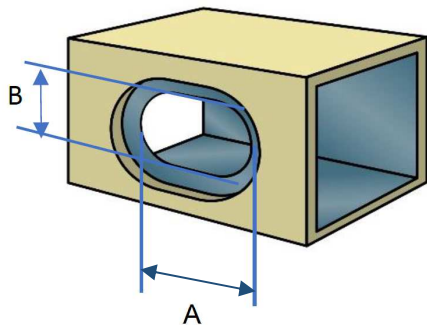
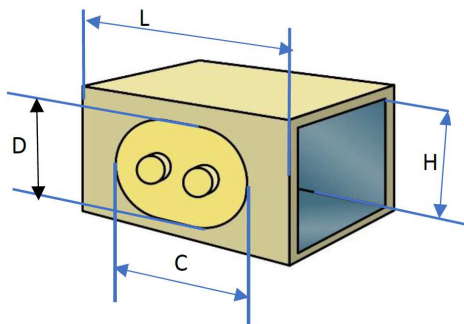
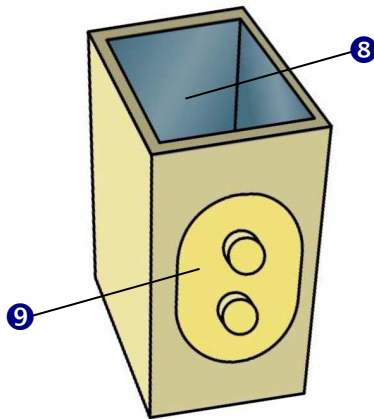
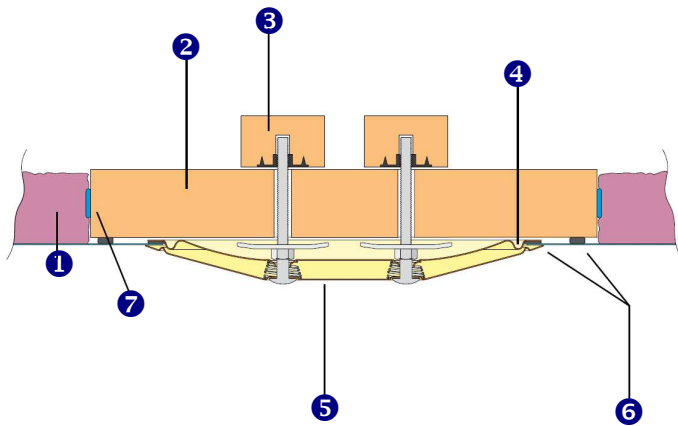


## SERCPV R

Portas de visitas resistente ao fogo para condutas projetadas retangulares

Resistência ao fogo: EI 120 minutos ( $h_o, v_e, i \ll -> o$ )

Sistema construtivo ensaiado de acordo com a norma europeia EN 1366-1



### LEGENDA

- 1 Argamassa SERC FIRESPRAY®
- 2 Placa de silicato de cálcio
- 3 Rosca resistente ao fogo
- 4 Ranhura de encaixe
- 5 Prato interior em aço
- 6 Juntas em fibra de vidro
- 7 Tira intumescente
- 8 Conduta em chapa de aço
- 9 Porta de visita SERCPV R

### DESCRIÇÃO

SERCPV R é uma porta de visita composta em aço e silicato de cálcio desenvolvida para ser aplicada em condutas retangulares horizontais e verticais em chapa de aço projetadas com argamassa fibrosa SERC FIRESPRAY®, garantindo uma resistência ao fogo de EI 120 minutos.

### APLICAÇÃO

As portas de visitas resistentes ao fogo SERCPV R permitem o acesso ao interior das condutas para a limpeza, desinfecção, inspeção, etc. mantendo a resistência ao fogo da conduta.

SERCPV R é aplicada diretamente na superfície plana da conduta em aço.

A aplicação pode ser feita antes ou depois da aplicação da argamassa projetada.

**Limite de pressão:**  $\pm 4.000$  Pa

**Temperatura máxima de serviço:** 180°C

Abertura da conduta, ocupação e espaço mínimos de aplicação de acordo com a tabela seguinte:

Referência	Dimensão da abertura (mm)		Dimensão da porta de visita (mm)		Dimensão mínima da conduta (mm)
	A	B	C	D	
SERCPV R21	200		100		330
SERCPV R32	300		200		430
SERCPV R43	400		300		530